



# «Астра-531» исполнение АК

## Извещатель охранный поверхностный звуковой ИО329-16



### Руководство по эксплуатации

Настоящее руководство по эксплуатации предназначено для изучения принципа работы, условий эксплуатации и технического обслуживания извещателя охранного поверхностного звукового ИО329-16 "Астра-531" исполнение АК (далее **извещатель**) (рисунок 1).

Производитель оставляет за собой право вносить изменения в конструкцию, программное обеспечение, схематехнические решения и комплектацию изделия, не ухудшающие его технические характеристики, не нарушающие обязательные нормативные требования, без предварительного уведомления потребителя.

Не указанные в руководстве по эксплуатации технические особенности изделия в части конструкции, программного обеспечения и схематехнических решений являются штатными для изделия, если не ухудшают объявленные технические характеристики. Потребитель, вследствие неудовлетворенности не указанными в руководстве по эксплуатации техническими особенностями или внесенными изменениями, имеет право вернуть изделие продавцу при сохранении товарного вида изделия и в установленные законом сроки, с полным возвратом ранее уплаченных денежных средств.



Рисунок 1

## 1 Назначение

### 1.1 Извещатель предназначен для:

– обнаружения разрушения стекол остекленных конструкций закрытых помещений и формирования извещения о тревоге путем размыкания выходных контактов сигнального реле.

Типы стекол:

- обычные и защищенные полимерной пленкой толщиной от 2,5 до 8 мм;
- армированные толщиной 6 мм;
- узорчатые толщиной от 4 до 8 мм;
- многослойные строительные толщиной от 6 до 8 мм;
- закаленные толщиной от 4 до 6 мм, площадью не менее 0,1 м<sup>2</sup> (при длине одной из сторон не менее 0,3 м).

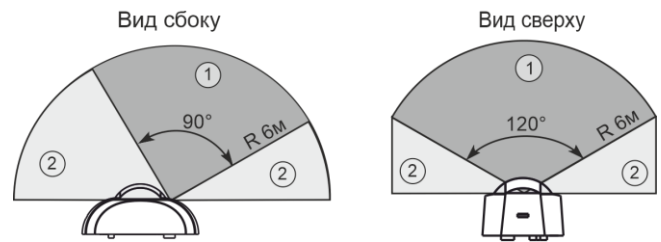
**1.2** Электропитание извещателя осуществляется от любого источника постоянного тока с номинальным напряжением 12 В с амплитудой пульсации не более 0,1 В.

## 2 Принцип работы

**2.1** Чувствительным элементом **АК - канала** является электретный микрофон со встроенным усилителем. Микрофон преобразует звуковые колебания в электрические сигналы, которые усиливаются и поступают на микроконтроллер. Микроконтроллер в соответствии с заданным алгоритмом работы принимает решение о наличии разрушения остекленной поверхности или низкочастотных и высокочастотных помех и формирует соответствующие извещения.

**2.2** В извещателе применено оптоэлектронное сигнальное реле для подключения в шлейф сигнализации (далее ШС).

**2.3** Схема зоны обнаружения извещателя представлена на рисунке 2.



- 1 Зона уверенного обнаружения
- 2 Зона вероятного обнаружения (определяется при тестировании по п.7.4 действие 9)

Рисунок 2

## 3 Технические характеристики

### Технические параметры акустического канала

Максимальная рабочая дальность действия извещателя, м.....	6
Рабочие частоты:	
первая, Гц.....	6000 ± 100
вторая, Гц.....	150 ± 10
Чувствительность:	
на первой рабочей частоте, Дб.....	80 ± 1
на второй рабочей частоте, Дб.....	83,5 ± 0,5

### Общие технические параметры

Напряжение питания, В.....	от 9 до 15
Ток потребления, мА, не более.....	18
Время технической готовности, с, не более.....	10
Допустимый ток через контакты реле, А, не более.....	0,08
Допустимое напряжение на контактах реле, В, не более.....	100
Сопrotивление цепи, включаемой в шлейф сигнализации, в дежурном состоянии, Ом, не более.....	8
Допустимый ток через цепь ТМР, А, не более.....	0,05
Допустимое напряжение через цепь ТМР, В, не более.....	72
Габаритные размеры, мм.....	62 × 37 × 29
Масса извещателя, кг.....	0,03

### Условия эксплуатации

Диапазон температур, °С.....	от - 20 до + 50
Относительная влажность воздуха, %.....	до 98 при +25 °С без конденсации влаги

## 4 Комплектность

Комплектность поставки извещателя:

Извещатель охранный поверхностный звуковой ИО329-16 "Астра-531" исполнение АК.....	1 шт.
Винт 2-3×30.....	2 шт.
Дюбель 6×30.....	2 шт.
Памятка по применению.....	1 экз.

## 5 Конструкция

**5.1** Конструктивно извещатель выполнен в виде блока, состоящего из основания и съемной крышки. Внутри блока смонтирована печатная плата с расположенными на ней радиоэлементами и клеммниками винтовыми для внешних подключений (рисунок 3).

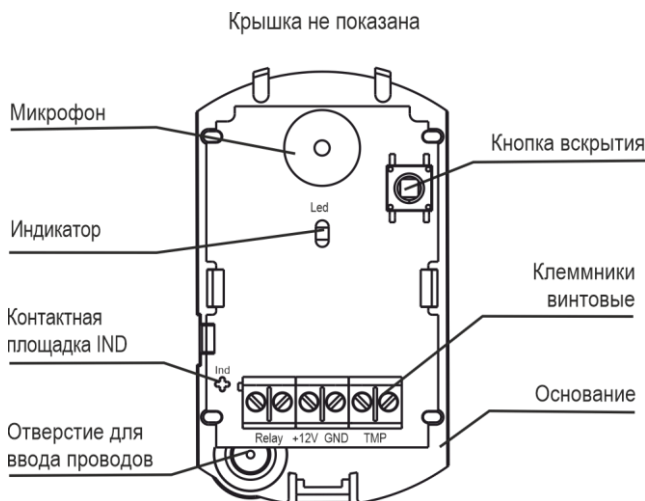


Рисунок 3

### 5.2 На плате установлены:

- индикатор – для контроля работоспособности извещателя;
- кнопка вскрытия – для формирования извещения о вскрытии при снятии крышки независимо от включения питания извещателя;
- контакт **Ind** – для установки режима индикации.

## 6 Информативность

**6.1** В заводской установке индикация извещений **Тревога**, **Неисправность питания** разрешена постоянно. Индикация извещений **Высокочастотная помеха** и **Низкочастотная помеха** разрешена в течение **24 ч** после включения питания извещателя.

Режим индикации извещения **Тревога** может быть изменен замыканием контакта **Ind** после выхода извещателя в дежурный режим, для чего замкнуть контакт **Ind** на время не менее **10 с** до включения индикатора:

- **1-кратная** вспышка – индикация **разрешена**,
- **2-кратная** вспышка – индикация **запрещена** (индикация извещений **Тревога** отключается сразу после изменения режима, формирование извещений происходит только путем размыкания выходных контактов сигнального реле извещателя).

**ВНИМАНИЕ!** При сбросе питания извещателя автоматически восстанавливается заводская установка режима индикации.

**6.2** Замыкание контакта **Ind** на **1-2 с** во время выхода извещателя в дежурный режим активирует режим **ТЕСТ АК-канала на 8 мин.**

**6.3** Извещения, формируемые на индикатор и реле, приведены в таблице 1.

Таблица 1 - Извещения на индикатор и реле

Виды извещений	Индикатор	Реле
Выход в дежурный режим	Мигает <b>1 раз в 1 с</b> после включения питания. Длительность до <b>10 с</b>	до <b>10 с</b>
Норма	Не горит	
Тревога	Загорается <b>1 раз на 4 с</b> при обнаружении разрушения стекла в зоне обнаружения.	в течение <b>4 с</b>
Вскрытие	Не горит	<b>TMP</b> 
Высокочастотная помеха	<b>2-кратные</b> мигания с периодом <b>0,6 с</b> в течение времени воздействия помехи	
Низкочастотная помеха	<b>1-кратные</b> мигания с периодом <b>0,6 с</b> в течение времени воздействия помехи	

Виды извещений	Индикатор	Реле
Напряжение питания ниже допустимого	Мигает <b>1 раз в 5с</b> при понижении напряжения питания ниже <b>(8,4 ± 0,5) В</b>	
"  " – реле замкнуто, "  " – реле разомкнуто, <b>TMP</b> – цепь TMP разомкнута		

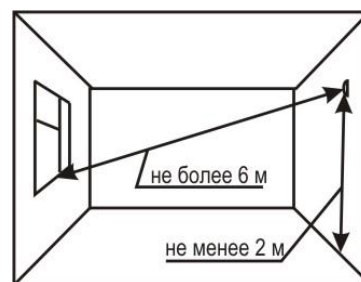
## 7 Установка и подготовка к работе

**7.1** К работам по установке, монтажу, обслуживанию и эксплуатации извещателя допускаются лица, изучившие данное руководство по эксплуатации и допущенные к работе с электроустановками до 1000 В.

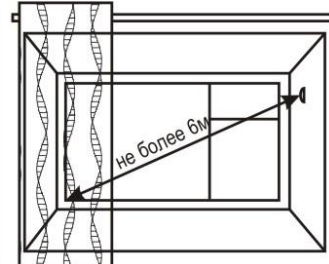
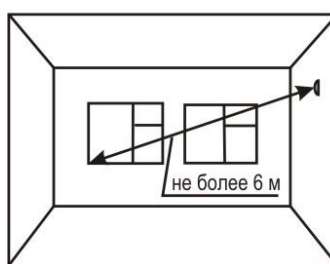
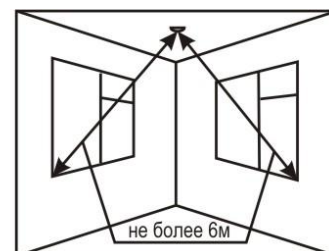
**7.2** Извещатель после транспортировки в условиях, отличных от условий эксплуатации, выдержать в упаковке в условиях эксплуатации не менее 4 ч. Вынуть извещатель из упаковки.

### 7.3 Выбор места установки

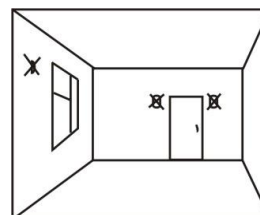
**7.3.1** Рекомендуемая высота установки на стене и расстоянии до самой удаленной точки охраняемого стекла



#### 7.3.2 Варианты размещения



#### 7.3.3 Не рекомендуемые места установки



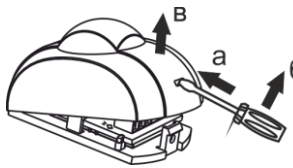
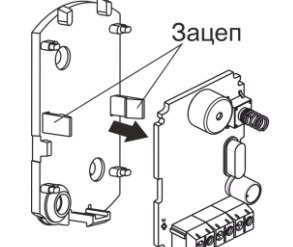
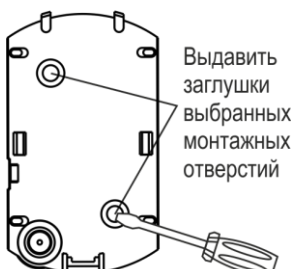

**7.3.4** Не допускается работа извещателя в помещении с высоким уровнем звуковых помех (о повышенном уровне помех свидетельствуют извещения "Высокочастотная помеха" или "Низкочастотная помеха").

**7.3.5** В помещении на период охраны должны быть закрыты двери, форточки, отключены вентиляторы, трансляционные громкоговорители и другие возможные источники звуковых помех.

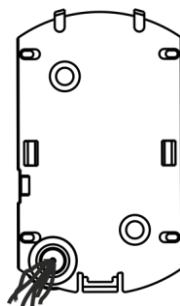
**7.3.6** При установке извещателя все участки охраняемого стекла должны быть в пределах его прямой видимости, запрещается маскировка извещателя декоративными шторами, т.к. при этом возможна потеря его чувствительности.

**7.3.7** Провода ШС и цепей питания следует располагать вдали от мощных силовых и высокочастотных кабелей.

## 7.4 Порядок установки

<p><b>1</b> Вытолкнуть защелку основания из паза крышки. Снять крышку</p> 	<p><b>2</b> Отогнуть зацеп на основании. Снять плату</p> 
<p><b>3</b> Выбрать вариант установки: <b>а</b> или <b>б</b></p>	
<p><b>3а УСТАНОВКА НА СТЕНЕ</b></p> 	<p><b>3б УСТАНОВКА С ПРИМЕНЕНИЕМ КРОНШТЕЙНА</b></p> 
<p><b>4а</b> Сделать разметку на стене на необходимой высоте по приложенному основанию. <b>ВНИМАНИЕ!</b> Основание извещателя ориентировать строго по рисунку действия 3а</p>	<p><b>4б</b> Сделать разметку крепежных отверстий на выбранном месте по приложенному кронштейну. Закрепить кронштейн на стене или потолке</p> 

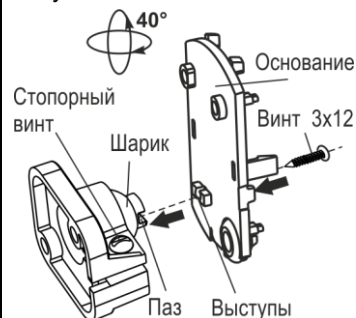
**5а** Провести провода от источника питания и ШС через отверстие для ввода проводов в основании извещателя.



Закрепить основание на стене помещения.

**Перейти к действию 7**

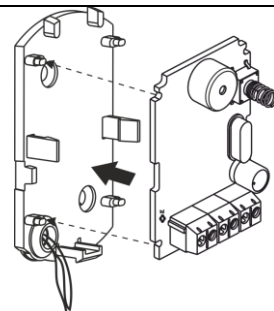
**5б** Совместить выступы основания извещателя с пазом шарика кронштейна и частично вернуть винт с внутренней стороны основания извещателя в шарик кронштейна. Установить необходимое направление извещателя и затянуть винт.



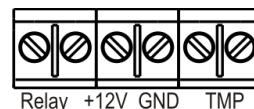
**Кронштейн обеспечивает поворот извещателя в горизонтальной и вертикальной плоскостях на 40°**

**6** Провести провода от источника питания и ШС через отверстие для ввода проводов в основании извещателя

**7** Установить печатную плату на место, совместив пазы на плате с направляющими выступами на основании. Надавить на плату до упора (до щелчка)



**8** Закрепить подведенные провода в клеммах извещателя



**9** Провести **тестирование** извещателя с помощью имитатора разбивания стекла (поставляется отдельно):

**1)** Подать питание на извещатель при этом индикатор мигает **1 раз в 1 с** – выход извещателя в дежурный режим.

**2)** Активировать **режим ТЕСТ АК-канала** - во время выхода извещателя в дежурный режим **на 1-2 с** замкнуть контакт **Ind**. Режим ТЕСТ АК-канала включается **на 8 мин.**

**3)** Установить на место крышку извещателя (до щелчка).

**4)** Проверить работоспособность извещателя с помощью имитатора разбивания стекла: срабатывание извещателя на имитацию разбития стекла, высокочастотные и низкочастотные помехи в соответствии с таблицей 1.

**Примечание** - Рекомендуется использовать имитаторы разбивания стекла марок "Honeywell": FG-701 Glassbreak Simulator, "Ареус-Спектр": APC Имитатор Акустический Разбивания Стекла, "DSCTM": AFT-100 Glassbreak Simulator, работающий в режиме "plate".

**ВНИМАНИЕ!** При необходимости протестировать работоспособность извещателя при реальном разбитии стекла необходимо обязательно закрепить стекло в раме! Разбитие незакрепленного полотна стекла или бутылки не гарантирует выдачи извещения «тревога», так как извещатель разработан и настроен для обнаружения разбития стекол в раме или закрепленных в стене!

## 8 Техническое обслуживание

**8.1** Для обеспечения надежной работы системы сигнализации необходимо проводить техническое обслуживание извещателя не реже **1 раза в 12 месяцев** или после выдачи извещения о ложной тревоге.

Перечень работ:

- осмотр целостности корпуса извещателя, надежности крепления, контактных соединений;
- очистка корпуса извещателя от загрязнения;
- проверка работоспособности извещателя по методике **п. 7.4 действие 9.**

**8.2** Техническое обслуживание извещателя должно проводиться персоналом, прошедшим обучение.

**8.3** Ремонт извещателя производится на заводе-изготовителе.

## 9 Маркировка

На этикетке, приклеенной к корпусу извещателя, указаны:

- торговый знак предприятия-изготовителя;
- сокращенное наименование извещателя;
- версия программного обеспечения;
- дата изготовления;
- знак сертификации;
- серийный заводской номер;
- штрих-код, дублирующий текстовую информацию.

## 10 Соответствие стандартам

10.1 Извещатель по способу защиты человека от поражения электрическим током относится к классу защиты 0 по ГОСТ IEC 60335-1-2015.

10.2 Электрическая прочность изоляции между клеммами питания и клеммами подключения шлейфа сигнализации с номинальным напряжением до 72 В удовлетворяет требованиям ГОСТ Р 52931-2008.

10.3 Электрическое сопротивление изоляции между клеммами питания и клеммами подключения шлейфа сигнализации соответствует требованиям ГОСТ Р 52931-2008.

10.4 Конструктивное исполнение извещателя обеспечивает его пожарную безопасность по ГОСТ IEC 60065-2013 в аварийном режиме работы и при нарушении правил эксплуатации.

10.5 Индустриальные радиопомехи, создаваемые извещателем, соответствуют нормам ЭИ 1, ЭК 1 по ГОСТ Р 50009-2000 для технических средств, применяемых в жилых, коммерческих зонах и производственных зонах с малым энергопотреблением.

10.6 Конструкция извещателя обеспечивает степень защиты оболочкой **IP30** по ГОСТ 14254-2015.

## 11 Утилизация

Извещатель не представляет опасность для жизни, здоровья людей и окружающей среды, после окончания срока службы его утилизация производится без принятия специальных мер защиты окружающей среды.

## 12 Транспортирование и хранение

12.1 Извещатель в упаковке предприятия - изготовителя может транспортироваться любым видом транспорта в крытых транспортных средствах на любые расстояния в соответствии с правилами перевозки грузов, действующих на соответствующем виде транспорта.

12.2 Условия транспортирования извещателя соответствуют условиям хранения 5 по ГОСТ 15150-69.

12.3 Хранение извещателя в транспортной или потребительской таре на складах изготовителя и потребителя соответствует условиям хранения 1 по ГОСТ 15150-69.

12.4 В помещении для хранения не должно быть токопроводящей пыли, паров кислот и щелочей, а также газов, вызывающих коррозию и разрушающих изоляцию.

12.5 Срок хранения в транспортной или потребительской таре по условиям хранения 1 не должен превышать 5 лет 6 месяцев, при этом транспортная тара должна быть без подтеков и загрязнений.

12.6 Извещатель не предназначен для транспортирования в не отапливаемых, негерметизированных салонах самолета.

## 13 Гарантии изготовителя

13.1 Система менеджмента качества сертифицирована на соответствие ГОСТ Р ИСО 9001-2015.

13.2 Изготовитель гарантирует соответствие извещателя требованиям технических условий при соблюдении потребителем установленных технических норм транспортирования, хранения, монтажа и эксплуатации.

13.3 Гарантийный срок хранения – 5 лет 6 месяцев с даты изготовления.

13.4 Гарантийный срок эксплуатации – 5 лет со дня ввода в эксплуатацию, но не более 5 лет 6 месяцев с даты изготовления.

13.5 Средний срок службы извещателя составляет **8 лет**.

13.6 Изготовитель обязан производить ремонт либо заменять извещатель в течение гарантийного срока.

**13.7 Гарантия не вступает в силу в следующих случаях:**

- несоблюдение данного руководства по эксплуатации;
- механическое повреждение извещателя;

- ремонт извещателя другим лицом, кроме Изготовителя.

13.8 Гарантия распространяется только на извещатель. На все оборудование других производителей, использующихся совместно с извещателем, распространяются их собственные гарантии.

**Изготовитель не несет ответственности за любой ущерб, нанесенный здоровью, имуществу либо другие случайные или преднамеренные потери, прямые или косвенные убытки, основанные на заявлении пользователя, что извещатель не выполнил своих функций, либо в результате неправильного использования, выхода из строя или временной неработоспособности извещателя.**

**Продажа и техподдержка**  
ООО «Теко – Торговый дом»  
420138, г. Казань,  
Проспект Победы, д.19  
E-mail: [support@teko.biz](mailto:support@teko.biz)  
Web: [www.teko.biz](http://www.teko.biz)

**Гарантийное обслуживание**  
ЗАО «НТЦ «ТЕКО»  
420108, г. Казань,  
ул. Гафури, д.71, а/я 87  
E-mail: [otk@teko.biz](mailto:otk@teko.biz)  
Web: [www.teko.biz](http://www.teko.biz)

Сделано в России.